

WWW14 – Praktyczne projektowanie mechaniczne

Prowadzący: Maciej Bartylak

Kontakt: maciej.bartylak+www14@student.uw.edu.pl

Ostatnia aktualizacja: 20 maja

Uwagi organizacyjne

1. Deadline na zadania: 02.06.2018 23:59 (chyba, że ogólny deadline WWW zostanie przesunięty na później)
2. Od 26 maja będę w USA na wyjeździe. Ze względu na różnicę stref czasowych oraz intensywne obciążenie pracą mogę być wtedy ciężko uchwytany mailowo.
3. Rozwiązania zadań prześlij przez formularz google - <https://goo.gl/forms/fH19RGg4Rx1a7vGg2>
Jednocześnie jest tam ankieta, która pomoże mi lepiej sprofilować zajęcia.
4. Pliki nazwij wg. schematu: „Imię Nazwisko – zadanie [numer]” i spakuj je w archiwum „Imię Nazwisko”. Ułatwi mi to sprawdzanie.
5. Modele prześlij w formacie *.ipt (Inventor) lub *.stp (inne programy), a rysunki w *.pdf. Wszystko spakowane w jedno archiwum (zip/rar/7zp)

Wprowadzenie

Zadania kwalifikacyjne mają na celu weryfikację podstawowych umiejętności 'beztroskiego modelowania', tj. wykorzystania programu CAD do tworzenia brył i rysunków, bez zastanawiania się jak to wszystko potem technicznie wykonać. Dzięki temu na właściwych zajęciach będziemy mogli skupić się na trudniejszych w samodzielnym przyswojeniu aspektach.

Wszystkie umiejętności niezbędne do wykonania zadań kwalifikacyjnych można nabyć przechodząc przez wbudowany Inventorowy samouczek. Zadania nie weryfikują części samouczka związanej ze złoženiami (assembly), ale silnie sugeruję jej zrobienie w którymś momencie przed WWW, bo będziemy z tego korzystać.

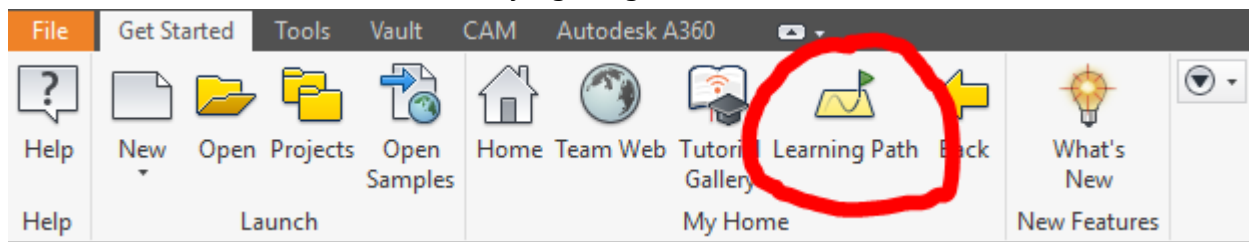
W razie jakichkolwiek problemów zapraszam do kontaktu :)

Autodesk Inventor – co i jak

Instalacja:

1. Inventora można za darmo tutaj: <https://www.autodesk.com/education/free-software/inventor-professional> Licencja zezwala na wykorzystanie do celów naukowych (uczniowie, studenci, pracownicy naukowci)
2. Na zajęciach będę korzystał z wersji 2019 po angielsku i taką też polecam Wam ściągnąć
 - a. Wersji polskiej sugeruję unikać, bo w razie problemów wsparcie dużo łatwiej uzyskać ze źródeł anglojęzycznych, a tłumaczenia terminów są często mało oczywiste
3. Potrzebna nam będzie wersja Professional
4. Podczas instalacji można odznaczyć następujące elementy (oszczędzając w ten sposób miejsce na dysku):
 - a. Revit Interoperability (po rozwinięciu punktu Autodesk inventor 2019)
 - b. Autodesk Vault Basic
 - c. Większość bibliotek "Content Libraries", **zostawiając jedynie ANSI, DIN i ISO**
 - d. Autodesk ReCap i ReCap Photo
 - e. Autodesk Inventor Electrical Catalog Browser

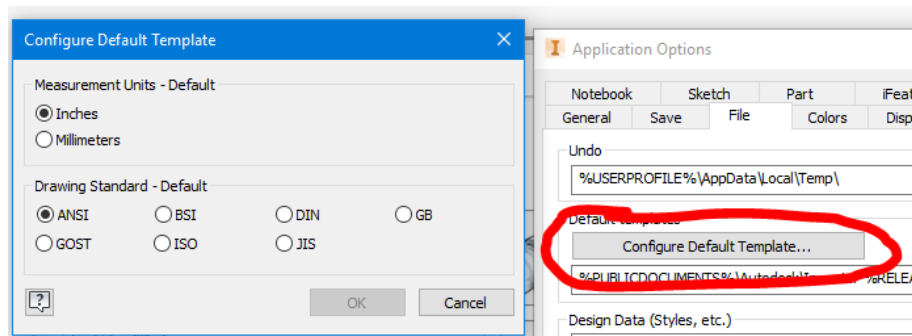
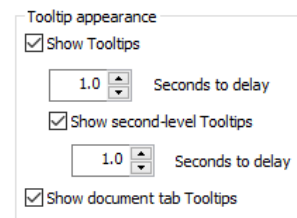
Samouczek: samouczek uruchamiamy z górnego menu.



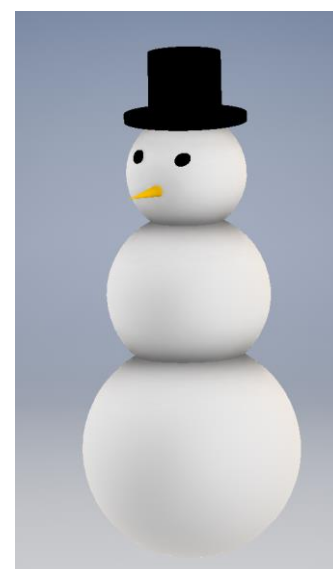
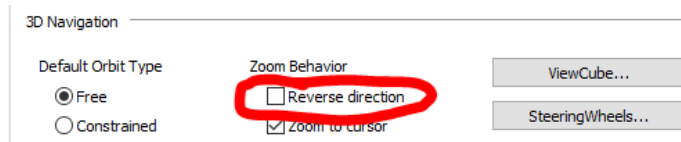
Na początek pomocna może być zmiana niektórych ustawień (File→Options).

Zakładka General: zmniejszenie opóźnień tooltipów (np. do 0.1) bardzo pomaga na etapie gdy nie znamy jeszcze komend.

File: warto od razu zmienić domyślny szablon na milimetry i standard DIN



Display: domyślnie kółko myszy działa odwrotnie niż w większości aplikacji, tj. scroll do siebie przybliży widok. Jeżeli nam to nie odpowiada to można zmienić.



Zadania

Zadanie 1. (10 pkt.)

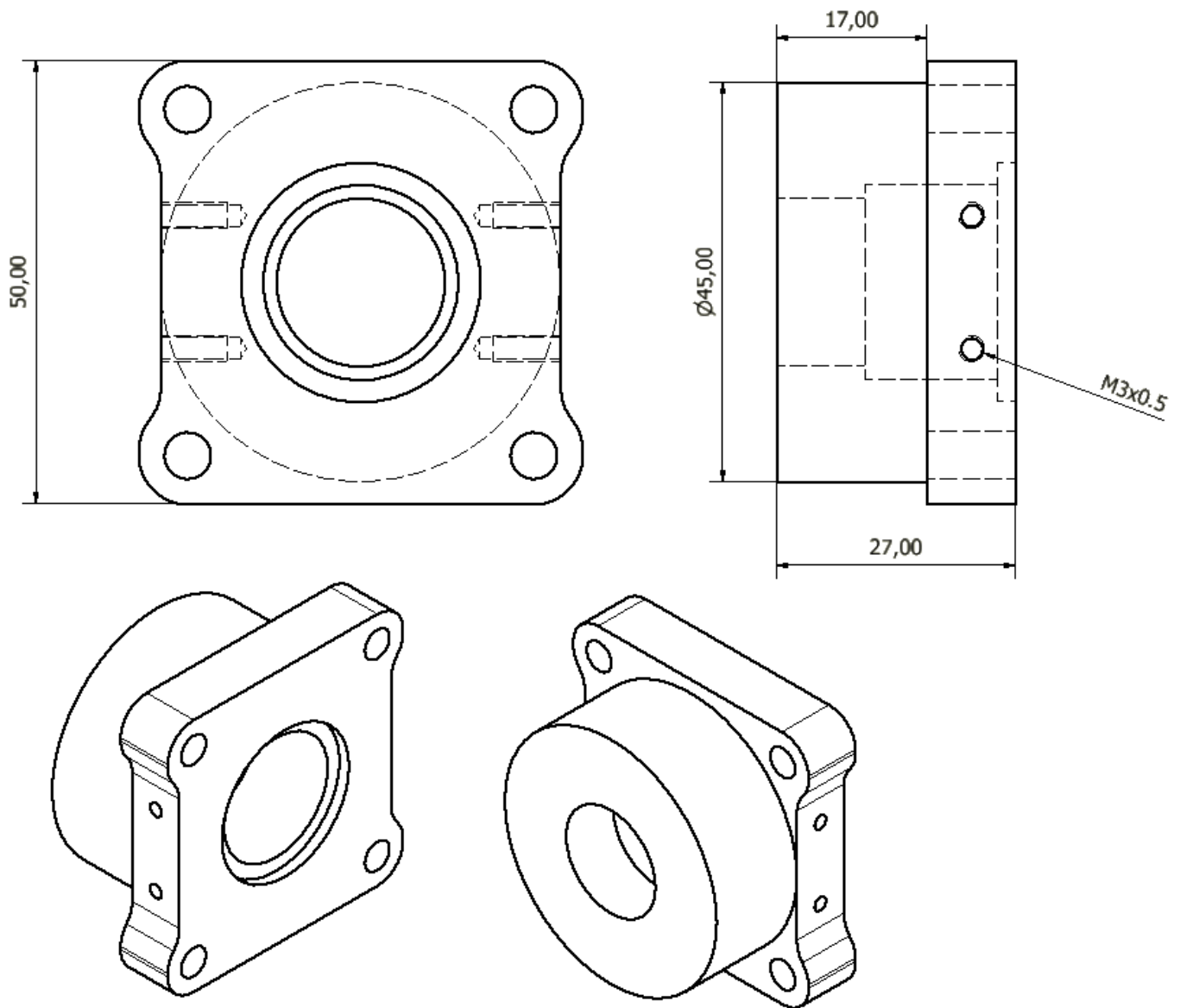
Stwórz **jeden** z poniższych modeli. Dodatkowe elementy wykraczające poza opis mogą występować, ale nie są niezbędne. Przykłady minimalistycznych realizacji przedstawiam obok. Jako rozwiązanie prześlij model.



- Domek – na planie prostokąta, powinien mieć otwarte drzwi, co najmniej jedno okno na każdą ścianę, nachylony dach oraz komin. Środek powinien być pusty.
- Bałwanek (trudniejszy) – powinien składać się z trzech kul śniegu, mieć cylinder, oczy i nos z marchewki w kształcie stożka.

Zadanie 2. (20 pkt.)

1. Stwórz model na podstawie poniższego rysunku. Brakujące wymiary dobierz tak, aby ostateczny rezultat wyglądał podobnie.
2. Ze stworzonego modelu wygeneruj rysunek techniczny. Rysunek powinien zawierać wszystkie rzuty i wymiary niezbędne do odtworzenia modelu.
3. Jako rozwiązanie prześlij model oraz rysunek.



Uwagi

Pełną punktację otrzymają wszystkie rozwiązania spełniające wymogi, bez względu na to, jaką drogą zostanie to osiągnięte. Najbardziej eleganckie rozwiązania obu zadań pokażę i omówię na zajęciach.