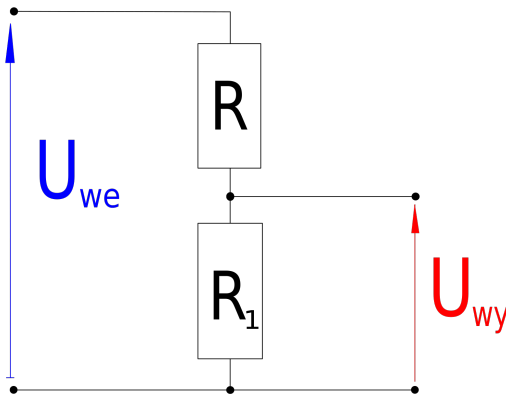


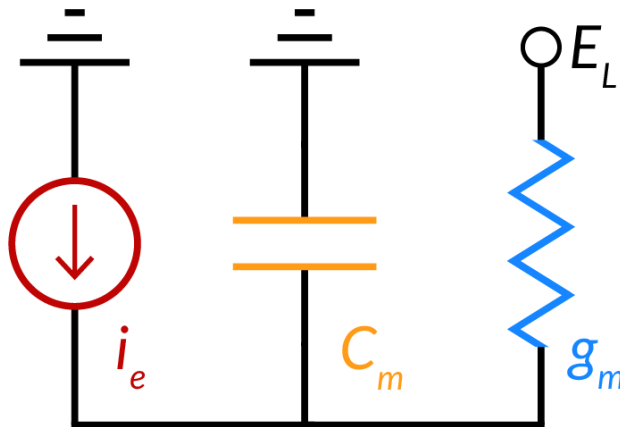
WWW analogowe neurony

Zadania kwalifikacyjne 2026

1. Wyprowadź wzór na napięcie U_{wy} jako funkcję napięcia U_{we} oraz oporów R i R_1 w poniższym obwodzie.



2. Jak w poniższym obwodzie zmienia się napięcie V na kondensatorze? Wyprowadź wzór na $\frac{dV}{dt}$ jako funkcję V , przewodności g_m , dodatkowego prądu i_e , napięcia E_L oraz stałej pojemności C_m .



3. Rozwiązując równanie z zad. 2 podaj jawny wzór na napięcie V na kondensatorze w zależności od czasu. Załóż, że wszystkie parametry równania są stałe w czasie, a potencjał początkowy wynosił V_0 .

Powodzenia!